

Préparation Standard Plonge 2 bacs 500x500x300mm L.1200mm

REPÈRE # _____

MODELE # _____

NOM # _____

SIS # _____

AIA # _____



132808 (LG1225PN)

Plonge 2 bacs
500x500x300mm. - 1.200
mm

Construction

- Plan de travail de 50 mm en inox AISI 304 avec bords anti-ruissellement.
- Piétement carré avec pieds de 40 mm réglables en hauteur, en inox AISI 304.
- Les plonges se montent facilement sur les pieds et l'installation des robinets se fait par l'arrière.
- Dosseret de 100 mm avec angle arrondi de 10 mm et 13 mm de profondeur, conçu pour une utilisation adossée à un mur
- Livré démonté.
- Différents robinets sont disponibles en accessoires en fonction des besoins.

Accessoires en option

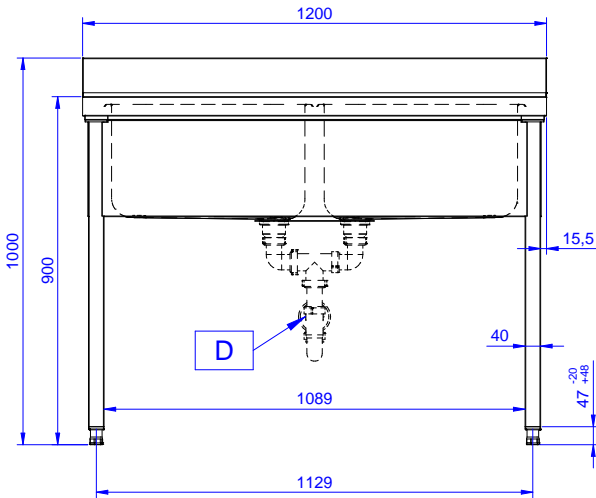
- Etagère basse 1.1200 mm PNC 855145
- Kit 4 roulettes (dont 2 avec frein) diamètre 100 mm pour tables et plonges (H. totale avec roues= 985mm) PNC 855150
- Cadre inférieur sur 3 côtés - 1.1200mm PNC 855152
- Robinet avec commande au coude 3/4" PNC 855322
- Mitigeur à coude avec bec de distribution 3/4", 1 seul trou PNC 855323
- Robinet mitigeur commande au pieds 3/4" PNC 855328
- Siphon d'évacuation en plastique diam. int. 50mm PNC 895313

APPROBATION: _____

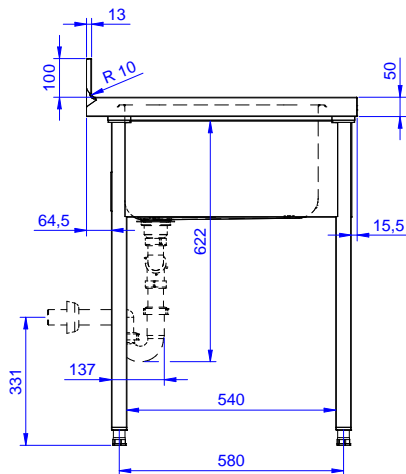
Informations générales

Largeur extérieure		1200 mm
132808 (LG1225PN)		
Profondeur extérieure		700 mm
Hauteur extérieure		1000 mm
Hauteur dossier		100 mm
Profondeur dossier		13 mm
Rayon dossier		R=10
Nb de bacs		2
Dimensions bac		600x500xH320
Épaisseur plan de travail		50 mm
Poids net :		42 kg

Avant



Côté



D = Vidange

Dessus

